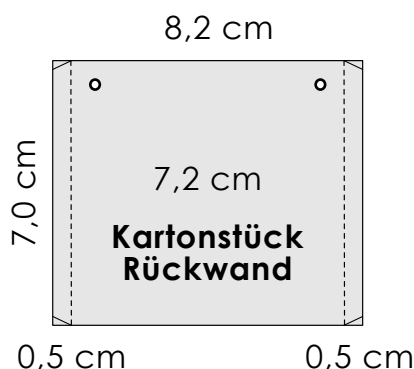
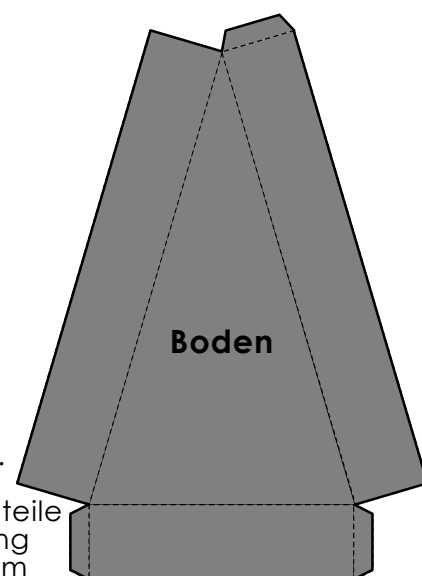
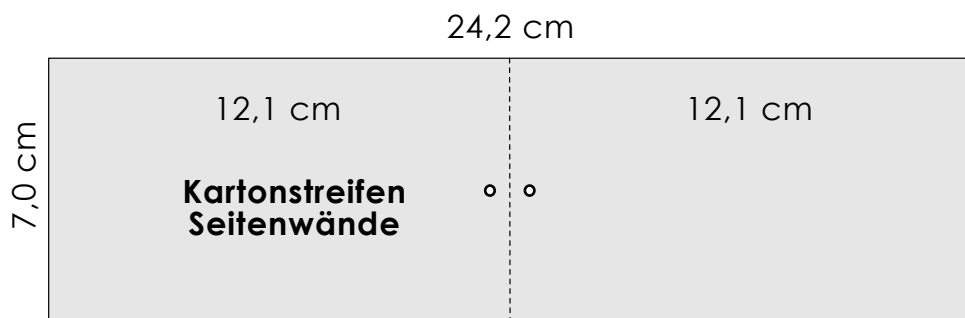


# Tortenstück-Schachtel



## Material:

- Steckenpferdchenstanze 'Dreiecksschachtel' (#63002168)
- ein Papier/Kartonstreifen 24,2 cm lang und 7 cm hoch
- ein Papier/Kartonstreifen 8,2 cm lang und 7 cm hoch
- doppelseitiges Klebeband, Bastelkleber
- Bordürenstanze, Holzperle, Doilystanze oder was man auch immer zum Verzieren des Deckels verwenden möchte
- Crop-a dile bzw. Papierbohrer, Band oder Schnur



## Arbeitsschritte:

Deckel und Boden für das Tortenstück ausstanzen. Die Seitenkanten nach Wunsch mit einem Bordürenstanzer verzieren. Ein Loch in das Deckelteil bohren/stanzen. Dann die Seitenteile der Boden- und Deckelaustanzung aufrichten und mit doppelseitigem Klebeband zusammenkleben.

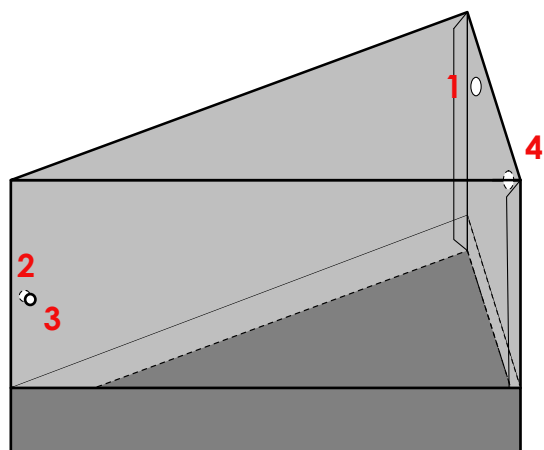
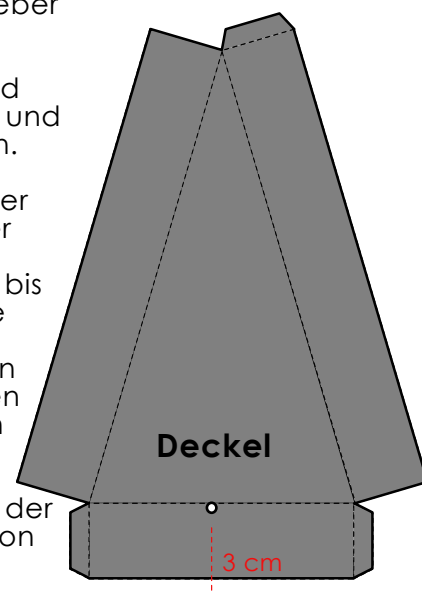
Den Kartonstreifen für die Seitenwände mittig falzen, lochen, und **in** das Bodenteil mit Bastelkleber kleben.

Das Kartonstück für die Rückwand lochen, in den Boden einkleben und mit den Seitenwänden verbinden.

Eine Schnur/Band vom Inneren der Schachtel in eines der Löcher der Rückwand fädeln (Loch **1**) und außen entlang der Seitenwände bis zu Loch **2** in der Tortenstückspitze führen.

Die Schnur von außen nach innen durch Loch **2** in der Spitze stecken und dann von innen nach außen durch Loch **3** führen. Die Schnur wieder außen entlang der Seitenwand zum zweiten Loch in der Rückwand (Loch **4**) führen und von außen ins Innere der Schachtel durchstecken. Die beiden losen Enden aus dem Inneren der Schachtel durch das Loch im Deckel fädeln.

Die Schachtel mit dem Deckel verschließen, Schnur anziehen und eine Schleife binden. Eventuell zuvor noch ein Doily und/oder eine Holzperle auffädeln.



fertiges Unterteil